

# Produktkatalog 2019 / 20



Elektrozähler



Münzkassierer

Türschlossautomaten



Wertmarken



Elektrozubehör



# Schell<sup>®</sup> GmbH

# Inhaltsverzeichnis

## Wechselstromzähler

Wechselstromzähler <i>SchellCount</i> ®1, 45A, geeicht und ungeeicht	
Rollenzählwerk & LC-Display	-5-
Wechselstromzähler <i>SchellCount</i> ®2, 50A, 2TE, ungeeicht	-6-
Wechselstromzähler EuroCount2, 50A, 2 TE, ungeeicht	
multifunktionelle Anzeige	-7-

## Drehstromzähler

Drehstromzähler <i>SchellCount</i> ®3, 100A, 4TE, LC-Display ungeeicht,	-8-
Drehstromzähler <i>SchellCount</i> ®3b, 100A, 4TE, LC-Display, MID geeicht	-9-
Drehstromzähler DTS353C / DHZ3, 80A, 4TE, LC-Display, MID geeicht	-10-
Drehstromzähler <i>SchellCount</i> ®3br, 100A, 4TE, Rollen zählwerk, MID geeicht	-11-
Drehstromzähler UEC80-4A, 80A, 4TE, LC-Display, MID geeicht	-12-
Drehstromzähler M-Bus UEM80-DM, 80A, 4TE, LC-Display, MID geeicht	-13-
Drehstromzähler Mod-Bus UEM80-4DR, 80A, 4 TE, LC-Display, MID geeicht	-14-
Drehstromzähler Ethernet, UEM80-4DE, 80A, 4TE, LC-Display, MID geeicht	-15-

## Messwandler-Drehstromzähler

Messwandlerzähler UEC1P5-4A 5//1A, 4TE, LC-Display, MID geeicht	-16-
M-Bus Messwandlerzähler UEM1P5-DM 5//1A, 4TE, LC-Display, MID geeicht	-17-
Mod-Bus Messwandlerzähler UEM1P5-4DR 5//1A, 4TE, LC-Display, MID geeicht	-18-
Ethernet Messwandlerzähler UEC1P5-4A 5//1A, 4TE, LC-Display, MID geeicht	-19-

# Inhaltsverzeichnis

## Drehstromzähler für Zählerkreuz

### Drei-Punkt-Befestigung

Wechselstromzähler <i>SchellCount</i> <sup>®</sup> EZZ1, 60A, LC-Display, MID geeicht	-20-
Drehstromzähler <i>SchellCount</i> <sup>®</sup> EZZ3, 100A, LC-Display, MID geeicht	-21-

### Elektrozubehör

FI-LS Schalter <i>SchellCount</i> <sup>®</sup>	-22-
FI- Schalter <i>SchellCount</i> <sup>®</sup>	-22-
Multifunktions Zeitrelais <i>SchellCount</i> <sup>®</sup> ESRS-TM11	-22-
Dämmerungsschalter <i>SchellCount</i> <sup>®</sup> ESRD-ST1	-22-

### Kommunikationsmodule

Modbus	-23-
M-Bus	-23-
Lan Gateway	-24-
KNX	-24-

### Stromwandler

Stromwandler 30er Schiene	-25-
Stromwandler 40er Schiene	-26-
Stromwandler 50er Schiene	-27-
Klappwandler KBU	-28-

### Zwischenstecker-Zähler

Zwischenzähler Easycount 1 & 1s Schuko und CEE	-29-
Zwischenzähler Easycount 3 16A & 32A & 63A	-30-

# Inhaltsverzeichnis

## Adapterkabel

CEE-Stecker auf Schuko-Kupplung	-31-
CEE-Kupplung auf Schuko-Stecker	-31-

## Münzkassierer

Z 1 T	-32-
Z 3 T	-32-
Z 3 TW	-32-
Z 3 L	-33-
Z 3 LD	-33-
Z 3 W	-33-
Z 3 TG	-34-

## Zubehör für Münzkassierer

## Wertmarken / Jeton / Token

## Münzkassierer zur Ansteuerung für Türsummer

## Mechanischer Türöffner

## Informationen zur Eichung von Messgeräten

## Wechselstromzähler SchellCount<sup>®</sup> 1

geeicht und ungeeicht, 45A, 1TE



**Art. 462532**  
45A  
MID geeicht  
Rollenzählwerk  
5,1 stellig



**Art. 460545**  
45A  
MID geeicht  
LC-Display beleuchtet  
5,1 stellig

**Art. 450545**  
45A  
ohne MID, ungeeicht  
Rollenzählwerk  
5,1 stellig

**Art. 451545**  
45A  
ohne MID, ungeeicht  
LC-Display beleuchtet  
5,1 stellig

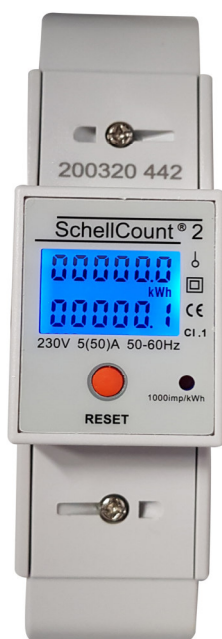
Elektronischer Wechselstromzähler 230V, 45A,  
mit und ohne MID geeicht erhältlich  
(für Verrechnungszwecke dürfen nur Zähler mit MID verwendet  
werden), mit S0-Impulsausgang und stabilem Kunststoffgehäuse,  
lageunabhängig montierbar und für Montage auf Tragschiene DIN-  
EN 50 022.

Spannung:	230V
Maximalstrom I <sub>max</sub> :	45A
Frequenz:	50-60Hz
Schutzart:	IP45
Genauigkeitsklasse:	1
Eigenverbrauch:	< 2W/10VA/Phase
Breite:	1TE (18mm-Breite)

Impulsausgang:	1000 Imp/kWh
Internationale Norm:	IEC 62053-21
Arbeitstemperatur	-20°C bis +50°C
Max. rel. Luftfeuchte:	75% im Mittel bis 95% kurzzeitig
Leistungsvermögen:	4KV für 1 Minute 6KV-1,2uS

## Wechselstromzähler SchellCount<sup>®</sup>2

mit Tageszählfunktion, ungeeicht, 50A, 2TE



### SchellCount<sup>®</sup>2 – 50 A

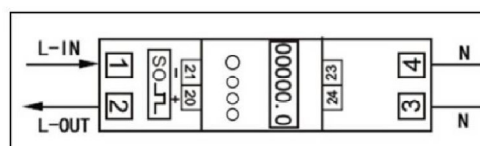
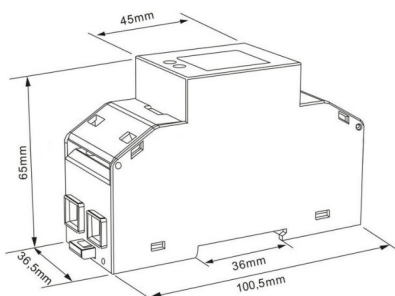
Artikel-Nr. 420010

- Wechselstromzähler ungeeicht
- 50A, 50/60Hz, 230V AC
- mit Tageszählfunktion, diese ist frei rückstellbar der Gesamtverbrauch bleibt davon unberührt
- waagerechte Zeilen zum einfachen Ablesen der Werte, kWh-Anzeige und Tageszählfunktion
- mit S0-Schnittstelle 1000 Imp/kWh
- LC-Display 5 + 1 stellig mit blauer Hintergrundbeleuchtung
- 2 TE breit ( 36,5mm )

Maximalstrom I <sub>max</sub> :	50A
Spannung:	230V
Frequenz:	50-60Hz
Schutzart:	IP51
Genauigkeitsklasse:	1
Eigenverbrauch:	≤0,4W ≤8VA
Breite:	2TE (36,5mm-Breite)

Impulsausgang:	1000 Imp/kWh
Internationale Norm:	IEC 62053-21
Arbeitstemperatur	-20°C bis +65°C
Max. rel. Luftfeuchte:	75% im Mittel bis 95% kurzzeitig
Anschlussquerschnitt Hauptklemmen: Zusatzklemmen:	max. 10mm <sup>2</sup> max 2,5 mm <sup>2</sup>

#### Abmessungen (mm) und Anschlussplan:





## Wechselstromzähler Eurocount 2

mit multifunktioneller Anzeige, ungeeicht , 50A, 2TE



### Eurocount 2 – 50 A

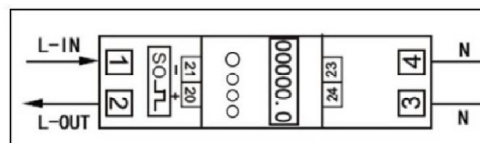
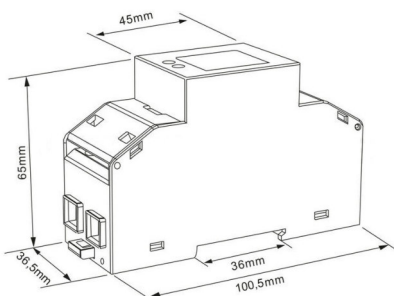
Artikel-Nr. 420030

- Wechselstromzähler ungeeicht
- 50A, 50/60Hz, 230V AC
- folgende Werte ( neben dem Gesamtverbrauch ) können angezeigt werden:
  - kWh = Tageszählwerk ( rückstellbar )
  - kW = aktive momentane Last in Kilowatt
  - V = Spannungsanzeige in Volt
  - A = momentane Last in Ampere
  - F = Netzfrequenzanzeige
  - PF = Leistungsfaktor ( Cos Phi )
- waagerechte Zeilen zum einfachen Ablesen der Werte
- mit S0-Schnittstelle 1000 Imp/kWh
- LC-Display 5 + 1 stellig mit blauer Hintergrundbeleuchtung
- 2 TE breit ( 36,5mm )

Maximalstrom I <sub>max</sub> :	50A
Spannung:	230V
Frequenz:	50-60Hz
Schutzart:	IP51
Genauigkeitsklasse:	1
Eigenverbrauch:	≤0,4W ≤8VA
Breite:	2TE (36,5mm-Breite)

Impulsausgang:	1000 Imp/kWh
Internationale Norm:	IEC 62053-21
Arbeitstemperatur	-20°C bis +65°C
Max. rel. Luftfeuchte:	75% im Mittel bis 95% kurzzeitig
Anschlussquerschnitt Hauptklemmen: Zusatzklemmen:	max. 10mm <sup>2</sup> max 2,5 mm <sup>2</sup>

#### Abmessungen (mm) und Anschlussplan:



## Drehstromzähler SchellCount<sup>®</sup>3 4TE

mit momentane Lastanzeige und Tageszähler, ungeeicht, 4 TE, direktmessend



### SchellCount<sup>®</sup>3 – 100 A

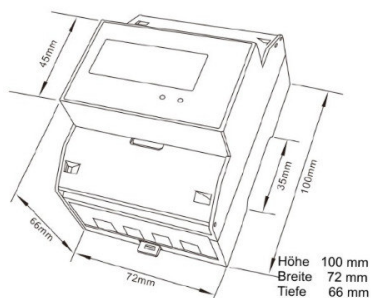
Artikel-Nr. 430100

- Drehstromzähler ungeeicht
- Momentane Lastanzeige in Watt
- Tageszählfunktion, diese ist frei rückstellbar ; der Gesamtverbrauch bleibt davon unberührt
- 3-Phasen Drehstromzähler
- 4-Leiter-Direktanschluss 100A für Wirkverbrauch, 50 / 60Hz, 3x 230/400 V AC
- mit S0-Schnittstelle 1000 Imp/kWh, P1=30ms
- LC-Display 7-stellig, Hintergrundbeleuchtung weiß/bläulich
- 4 TE breit ( 72mm )

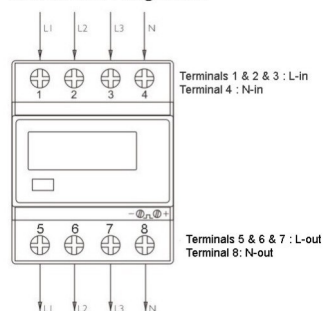
Maximalstrom I <sub>max</sub> :	100A
Spannung:	3 x 230/400 V
Eigenverbrauch:	< 2 W / 10 VA / Phase
Nennfrequenz:	50 /60Hz
Anlaufstrom:	0,4%I <sub>b</sub>
Messgenauigkeit	Klasse 1 IEC62053-21 Klasse B EN50470-3
S0-Impulsrate:	1000 Imp/kWh fest bei P1
S0-Impulslänge:	P1 = 30ms

Anzeige:	LC-Display 7-stellig (6 + 1 Nachkommastelle), Hintergrundbeleuchtung
Schutzklasse:	IP51
Temperaturbereich	-25°C bis + 55°C
Relative Luftfeuchtigkeit:	bis 75% / kurzfristig bis 95%
Montageort:	Innenraum
Abmessungen:	ca. 100 x 72x 66 mm (HxBxT)
Material:	Glasfaserverstärktes Polycarbonat (schwer entflammbar, recyclingfähig)
Gewicht:	ca. 0,5 kg

### Abmessungen (mm) und Anschlussplan:



### Anschluss Diagramm





## Drehstromzähler SchellCount<sup>®</sup> 3b 4TE

mit momentane Lastanzeige und Tageszähler, MID-Zulassung, geeicht, direktmessend



### SchellCount<sup>®</sup> 3b – 100 A

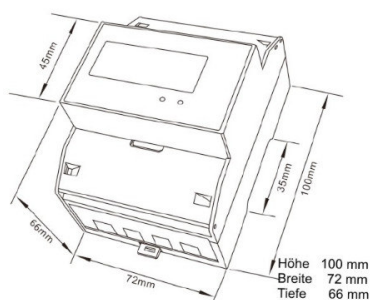
Artikel-Nr. 430272

- Drehstromzähler mit MID-Zulassung geeicht
- Momentane Lastanzeige in Watt
- Tageszählfunktion, diese ist frei rückstellbar ; der Gesamtverbrauch bleibt davon unberührt
- 3-Phasen Drehstromzähler
- 4-Leiter-Direktanschluss 100A für Wirkverbrauch, 50 / 60Hz, 3x 230/400 V AC
- mit S0-Schnittstelle 1000 Imp/kWh, P1=30ms
- LC-Display 7-stellig, Hintergrundbeleuchtung weiß/bläulich
- 4 TE breit ( 72mm )

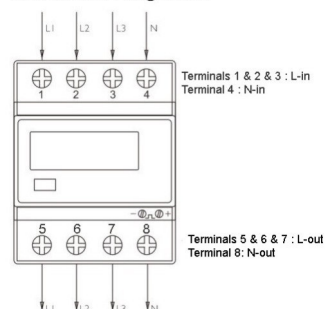
Maximalstrom I <sub>max</sub> :	100A
Spannung	3 x 230/400 V AC
Eigenverbrauch:	< 2 W / 10 VA
Nennfrequenz:	50/ 60Hz
Anlaufstrom:	0,4% I <sub>b</sub>
Messgenauigkeit:	Klasse 1 IEC 62053-21 Klasse B EN50470-3
S0-Impulsrate:	1000 Imp/kWh fest bei P1
S0-Impulslänge	P1 = 30ms

Anzeige:	LC-Display 7-stellig ( 6 + 1 Nachkommastelle ), Hintergrundbeleuchtung
Schutzklasse:	IP51
Temperaturbereich:	-25°C bis +55°C
Relative Luftfeuchtigkeit:	bis 75% / kurzfristig bis 95%
Montageort:	Innenraum
Abmessungen:	ca. 100 x 72 x 66 mm (HxBxT)
Material:	Glasfaserverstärktes Polycarbonat (schwer entflammbar, recyclingfähig)
Gewicht:	ca. 0,5 kg

#### Abmessungen (mm) und Anschlussplan:



#### Anschluss Diagramm



## Drehstromzähler DTS353C / DHZ3

mit MID-Zulassung, geeicht, direktmessend



### DTS 353C / DHZ 3 – 80A Artikel-Nr. 420353

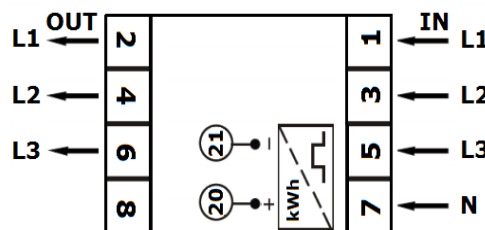
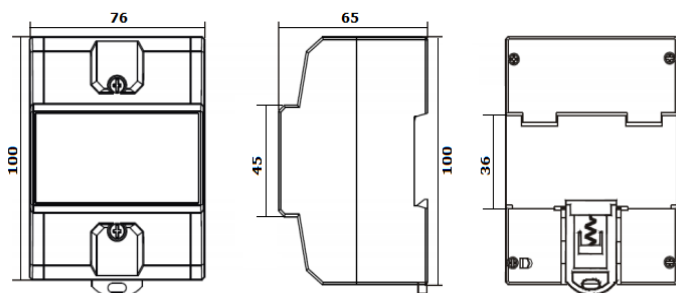
#### Einfach! Anschließen – Ablesen – Fertig!

- Drehstromzähler mit MID-Zulassung, geeicht
- 4-Leiter-Direktanschluss für Wirkverbrauch,
- mit S0-Schnittstelle 800 Imp/kWh.
- LC-Display 6,2 stellig mit 6 digitalen Stellen und zwei Nachkommastellen
- Eignet sich zum Einbau in nahezu alle Sicherungsverteileranlagen und Elektrokästen.
- Dauerhafte Anzeige auch bei keinem Stromfluss, da integrierter Akku (bis zu 3 Jahre Anzeige ohne Stromzufuhr).

Maximalstrom I <sub>max</sub> :	80A direktmessend
Spannung:	3x230 V / 400 V
Eigenverbrauch:	< 2,0 W / 10 VA
Nennfrequenz:	50Hz
Anlaufstrom:	0,4 % I <sub>b</sub>
Messgenauigkeit:	Klasse 1
S0-Impulsrate:	800 Impulse/kWh
S0-Impulslänge:	90ms

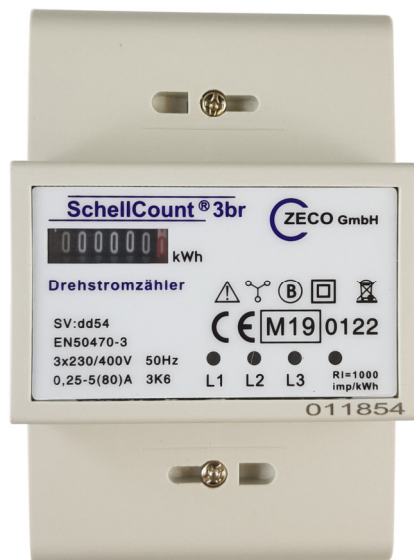
Anzeige:	LCD, 6,2 stellig Wirkverbrauch
Schutzklasse:	IP51
Temperaturbereich:	-25°C bis +55°C
Relative Luftfeuchtigkeit:	bis 75% / kurzfristig bis 95%
Montageort:	Innenraum
Abmessungen:	ca. 100 x 76 x 65 mm (HxBxT)
Material:	Glasfaserverstärktes Polycarbonat (schwer entflammbar, recyclingfähig)
Gewicht:	ca. 0,5 kg

#### Abmessungen (mm) und Anschlussplan:



## Drehstromzähler SchellCount<sup>®</sup>3br 4TE

Rollenzählwerk, MID-Zulassung, geeicht, direktmessend



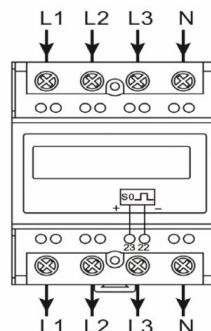
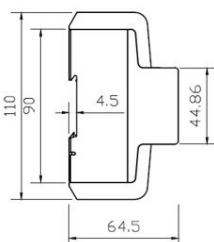
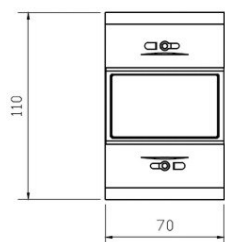
### SchellCount<sup>®</sup>3br – 80 A Artikel-Nr. 420320

- Drehstromzähler mit MID-Zulassung, geeicht
- 3-Phasen Drehstromzähler
- 4-Leiter-Direktanschluss 80A für Wirkverbrauch, 50 / 60Hz, 3x 230/400 V AC
- mit S0-Schnittstelle 1000 Imp/kWh
- Rollenzählwerk 7-stellig, 6 + 1 stellig
- 4 TE breit ( 72mm )

Maximalstrom I <sub>max</sub> :	80A
Spannung	3 x 230/400 V AC
Eigenverbrauch:	< 2 W / 10 VA
Nennfrequenz:	50Hz
Anlaufstrom:	0,4% I <sub>b</sub> -I <sub>max</sub>
Messgenauigkeit:	Klasse 1
S0-Impulsrate:	1000 Imp/kWh fest bei P1
S0-Impulslänge	P1 = 30ms

Anzeige:	Rollenzählwerk 7-stellig ( 6 + 1 Nachkommastelle )
Schutzklasse:	IP51
Temperaturbereich:	-25°C bis +55°C
Relative Luftfeuchtigkeit:	bis 75% / kurzfristig bis 95%
Montageort:	Innenraum
Abmessungen:	ca. 110 x 70 x 64,5 mm(HxBxT)
Material:	Glasfaserverstärktes Polycarbonat (schwer entflammbar, recyclingfähig)
Gewicht:	ca. 0,5 kg

#### Abmessungen (mm) und Anschlussplan:



## Drehstromzähler UEC80-4A 2 Tarifzähler 4TE

Mit MID-Zulassung, geeicht, direktmessend

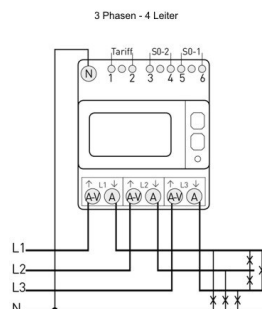
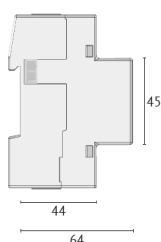
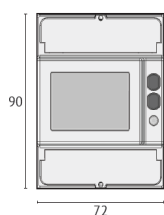


### UEC80-4A – 80 A Art. 445804

- Drehstromzähler mit MID-Zulassung geeicht
- 3-Phasen Drehstromzähler
- 4-Leiter-Direktanschlusszähler
- vollständige bidirektionale 4-Quadrantenmessung
- 80A Direktmessung, 50Hz
- Messung von Wirk- und Blindenergie
- LC-Display 6,2-stellig, Hintergrundbeleuchtung
- S0-Schnittstelle
- mit 2 S0-Impulsausgängen: 100 Imp/kWh
- 4 TE breit ( 72mm )
- mit Modulen für M-Bus, Mod-Bus, Lan Gateway oder KNX erweiterbar
- **Auch mit M-Bus, Mod-Bus oder Ethernet erhältlich**

Maximalstrom I <sub>max</sub> :	80A	Anzeige:	LC-Display, 8-stellig ( 6 + 2 Nachkommastellen )
Spannung:	3 x 230/400V AC	Schutzklasse:	IP51
Eigenverbrauch:	< 0,5 W / 7,5 VA	Temperaturbereich:	-25°C bis +55°C
Anlaufstrom:	20 mA	Relative Luftfeuchtigkeit:	max. 80% nicht kondensierend
Nennfrequenz:	50Hz	Montageort:	Innenraum
Genauigkeitsklasse:	Klasse B EN 50470-3 Klasse 2 IEC/EN 62053-23	Abmessungen:	ca. 90 x 72 x 64 mm (HxBxT)
S0-Impuls Ausgang:	100 Impulse/kWh	Schutzklasse:	II
S0-Impuls Ausgänge:	2 für Wirk- und Blindenergie	Schutzart:	IP51
Impulsdauer:	50±2ms ON time 50±2ms OFF time	Klemmabdeckung:	plombierbar
		Gewicht:	ca. 0,5 kg

#### Abmessungen (mm) und Anschlussplan:





## Drehstromzähler M-Bus UEM80-DM

2 Tarifzähler mit MID-Zulassung, geeicht, direktmessend



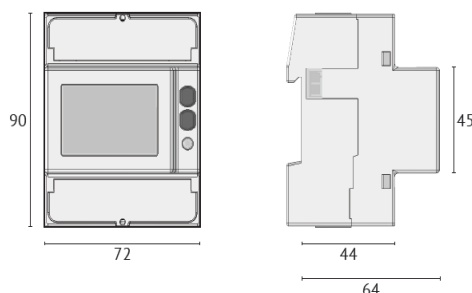
### UEM80-DM – 80A

Art. 445804MB

- M-Bus Drehstromzähler mit MID-Zulassung geeicht
- 3-Phasen Drehstromzähler
- 4-Leiter-Direktanschlusszähler
- vollständige bidirektionale 4-Quadrantenmessung
- 80A, 50/60 Hz
- S0-Schnittstelle: 100 Imp/kWh
- Wirk- und Blindenergiemessung, mit Rücklaufsperrung und plombierbarer Klemmabdeckung
- LC-Display 6,2 stellig, Hintergrundbeleuchtung
- 4 TE breit ( 72mm )
- **auch mit Mod-Bus oder Ethernet Schnittstelle erhältlich.**

Maximalstrom I <sub>max</sub> ::	80A	Anzeige:	LCD, 6,2 stellig Wirkverbrauch
Spannung:	3 x 230/400 V	Schutzklasse:	IP51
Eigenverbrauch:	< 0,5 W / 7,5 VA	Temperaturbereich:	-25°C bis +55°C
Nennfrequenz	250/ 60Hz	Relative Luftfeuchtigkeit:	max 80%
Anlaufstrom:	20 mA	Montageort:	Innenraum
Messgenauigkeit:	50/60Hz	Abmessungen:	ca. 90 x 72 x 64 mm (HxBxT)
S0-Impulsrate	100 Impulse/kWh	Kommunikation für Mod-Bus: Gemäß:	EN 1434-3
S0-Impulslänge:	50±2ms	Schnittstelle:	M-Bus
		Belastungseinheit:	1
		Protokolle:	M-Bus
		Kommunikationsgeschwindigkeit:	300...38400 bps

#### Abmessungen (mm):





## Drehstromzähler Mod-Bus UEM80-4DR

2 Tarifzähler mit MID-Zulassung, geeicht, direktmessend



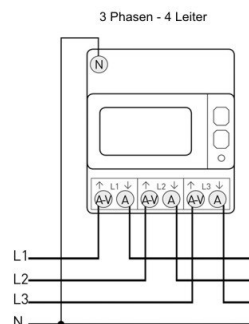
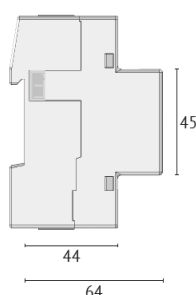
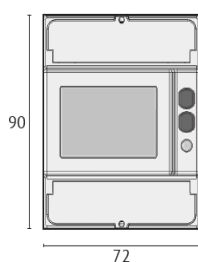
### UEM80-4DR – 80A

Art. 445804MB

- Mod-Bus Drehstromzähler mit MID-Zulassung geeicht
- 3-Phasen Drehstromzähler
- 4-Leiter-Direktanschlusszähler
- vollständige bidirektionale 4-Quadrantenmessung
- 80A, 50/60 Hz
- S0-Schnittstelle: 100 Imp/kWh
- Wirk- und Blindenergiemessung, mit Rücklaufsperrung und plombierbarer Klemmabdeckung
- LC-Display 6,2 stellig, Hintergrundbeleuchtung
- 4 TE breit ( 72mm )
- **auch mit M-Bus oder Ethernet Schnittstelle erhältlich.**

Maximalstrom I <sub>max</sub> ::	80A	Anzeige:	LCD, 6,2 stellig Wirkverbrauch
Spannung:	3 x 230/400 V	Schutzklasse:	IP51
Eigenverbrauch:	< 0,5 W / 7,5 VA	Temperaturbereich:	-25°C bis +55°C
Nennfrequenz	250/ 60Hz	Relative Luftfeuchtigkeit:	max 80%
Anlaufstrom:	20 mA	Montageort:	Innenraum
Messgenauigkeit:	50/60Hz	Abmessungen:	ca. 90 x 72 x 64 mm (HxBxT)
S0-Impulsrate	100 Impulse/kWh	Kommunikation für Mod-Bus: Gemäß:	EIA RS485 RS485
S0-Impulslänge:	50±2ms	Schnittstelle:	1/8
		Belastungseinheit:	MODBUS RTU/ASCII
		Protokolle:	300...57600 bps
		Kommunikationsgeschwindigkeit:	

### Abmessungen (mm) und Anschlussplan:



## Drehstromzähler Ethernet UEM80-4DE

2 Tarifzähler mit MID-Zulassung, geeicht, direktmessend



### UEM80-4DE – 80A

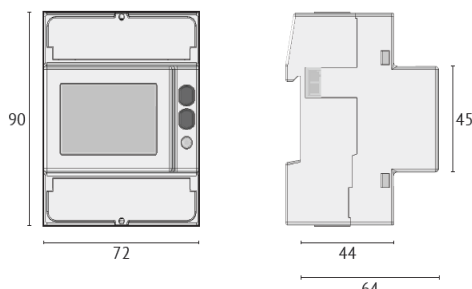
Art. 445804E

- Ethernet Drehstromzähler mit MID-Zulassung geeicht
- 3-Phasen Drehstromzähler
- 4-Leiter-Direktanschlusszähler
- vollständige bidirektionale 4-Quadrantenmessung
- 80A 50/60 Hz
- S0-Schnittstelle: 100 Imp./kWh
- Wirk- und Blindenergiemessung, mit Rücklaufsperrung und plombierbarer Klemmabdeckung.
- LC-Display 6,2 stellig, Hintergrundbeleuchtung
- 4 TE breit ( 72mm )
- **auch mit M-Bus oder Mod-Bus Schnittstelle erhältlich.**

Maximalstrom I <sub>max</sub> ::	80A
Spannung:	3 x 230/400 V
Eigenverbrauch:	< 0,5 W / 7,5 VA
Nennfrequenz	250/ 60Hz
Anlaufstrom:	20 mA
Messgenauigkeit:	50/60Hz
S0-Impulsrate	100 Impulse/kWh
S0-Impulslänge:	50±2ms

Anzeige:	LCD, 6,2 stellig Wirkverbrauch
Schutzklasse:	IP51
Temperaturbereich:	-25°C bis +55°C
Relative Luftfeuchtigkeit:	max 80%
Montageort:	Innenraum
Abmessungen:	ca. 90 x 72 x 64 mm (HxBxT)
Kommunikation für Ethernet: Gemäß: Schnittstelle: Protokolle:	IEEE802.3 - HTTP, NTP, DHCP, Modbus, TCP
Kommunikationsgeschwindigkeit:	10/100 Mbps 8 MB für Datenaufzeichnung Web Server

Abmessungen (mm):



## Messwandler-Drehstromzähler UEC1P5-4A

2 Tarifzähler mit MID-Zulassung, geeicht



### UEC1P5-4A – 5//1 A

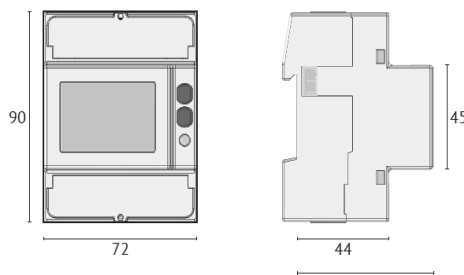
Art. 440514

- Messwandler-Drehstromzähler mit MID-Zulassung geeicht
- mit einstellbarem Wandlerfaktor
- 2 Tarifzähler HT/NT mit Tarifumschalteingang
- für 5A und 1A, 50HZ
- vollständige bidirektionale 4-Quadranten-Messung
- mit 2 S0-Impulsausgängen für Wirk- und Blindenergie
- S0-Schnittstelle: 100 Imp./kWh
- LC-Display 6,2 stellig, Hintergrundbeleuchtung
- 4 TE breit ( 72mm )
- mit Modulen für M-Bus, Mod-Bus, Lan-Gateway oder KNX erweiterbar
- **auch mit M-Bus, Mod-Bus und Ethernet erhältlich**

Maximalstrom I <sub>max</sub> :	5A und 1A mit einstellbarem Wandlerfaktor
Spannung:	3 x 230/400 V
Eigenverbrauch:	< 0,5 W / 7,5 VA
Anlaufstrom:	2 mA
Nennfrequenz:	50Hz
Messgenauigkeit:	B
S0-Impulsrate	100 Impulse/kWh
S0-Impulslänge	50±2ms

Anzeige:	LCD, 6,2 stellig Wirkverbrauch
Schutzklasse:	IP51
Temperaturbereich:	-25°C bis +55°C
Relative Luftfeuchtigkeit:	max 80%
Montageort:	Innenraum
Abmessungen:	ca. 90 x 72 x 64 mm (HxBxT)
Stromwandler: Stromendskalawert	
Min. Stromwandlerverhältnis:	1
Max. Stromwandlerverhältnis:	10000
Min. Einstellbar	1
Einstellbarer Endskalawert:	1/5

Abmessungen (mm):



## Messwandler-Drehstromzähler M-Bus UEM1P5-DM

mit MID-Zulassung, geeicht



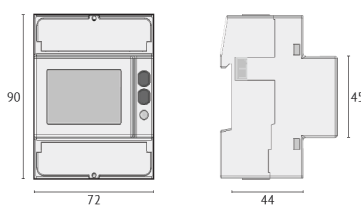
### UEM1P5-DM – 5//1 A

Art. 440514MB

- M-Bus Messwandler Drehstromzähler mit MID-Zulassung geeicht
- für 5A und 1A, 50HZ
- einstellbarem Wandlerfaktor
- vollständige bidirektionale 4-Quadranten-Messung
- S0-Schnittstelle: 100 Imp/kWh
- zur Wirk- und Blindenergiemessung, mit Rücklaufsperrung und plombierbarer Klemmabdeckung
- LC-Display 6,2 stellig, Hintergrundbeleuchtung
- 4 TE breit ( 72mm )
- **auch mit Mod-Bus oder Ethernet Schnittstelle erhältlich**

Maximalstrom I <sub>max</sub> :	5A und 1A mit einstellbarem Wandlerfaktor	Anzeige:	LCD, 6,2 stellig Wirkverbrauch
Spannung:	3 x 230/400 V	Schutzklasse:	IP51
Eigenverbrauch:	< 0,5 W / 7,5 VA	Temperaturbereich:	-25°C bis +55°C
Nennfrequenz:	50/60 Hz	Relative Luftfeuchtigkeit:	max 80%
Anlaufstrom:	2 mA	Montageort:	Innenraum
Messgenauigkeit	B	Abmessungen:	ca. 90 x 72 x 64 mm (HxBxT)
S0-Impulsrate	100 Impulse/kWh	Kommunikation für Mod-Bus: Gemäß: Schnittstelle: Belastungseinheit: Protokolle: Kommunikationsgeschwindigkeit:	EN 1434-3 M-Bus 1 M-Bus 300...38400 bps
S0-Impulslänge:	50±2ms		

Abmessungen (mm):



## Messwandler-Drehstromzähler Mod-Bus UEM1P5-4DR

mit MID-Zulassung, geeicht



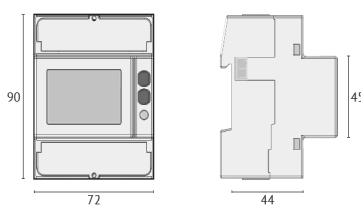
### UEM1P5-4DR – 5//1 A

Art. 440514MB

- Mod-Bus Messwandler Drehstromzähler mit MID-Zulassung geeicht
- für 5A und 1A, 50HZ
- einstellbarem Wandlerfaktor
- vollständige bidirektionale 4-Quadranten-Messung
- S0-Schnittstelle: 100 Imp/kWh
- zur Wirk- und Blindenergiemessung, mit Rücklaufsperrung und plombierbarer Klemmabdeckung
- LC-Display 6,2 stellig, Hintergrundbeleuchtung
- 4 TE breit ( 72mm )
- **auch mit M-Bus oder Ethernet Schnittstelle erhältlich**

Maximalstrom I <sub>max</sub> :	5A und 1A mit einstellbarem Wandlerfaktor	Anzeige:	LCD, 6,2 stellig Wirkverbrauch
Spannung:	3 x 230/400 V	Schutzklasse:	IP51
Eigenverbrauch:	< 0,5 W / 7,5 VA	Temperaturbereich:	-25°C bis +55°C
Nennfrequenz:	50/60 Hz	Relative Luftfeuchtigkeit:	max 80%
Anlaufstrom:	2 mA	Montageort:	Innenraum
Messgenauigkeit	B	Abmessungen:	ca. 90 x 72 x 64 mm (HxBxT)
S0-Impulsrate	100 Impulse/kWh	Kommunikation für Mod-Bus: Gemäß: Schnittstelle: Belastungseinheit: Protokolle: Kommunikationsgeschwindigkeit:	EIA RS485 RS485 1/8 MODBUS RTU/ASCII 300...57600 bps
S0-Impulslänge:	50±2ms		

Abmessungen (mm):





## Messwandler-Drehstromzähler Ethernet UEM1P5-4DE

mit MID-Zulassung, geeicht

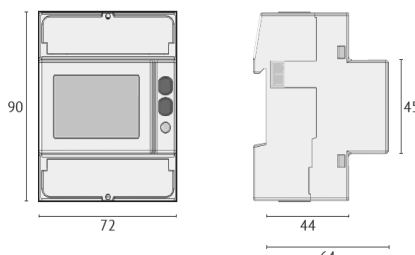


### UEM1P5-4DE – 5//1 A Art. 440514E

- Ethernet Messwandler Drehstromzähler mit MID-Zulassung geeicht
- für 5A und 1A, 50HZ
- einstellbarem Wandlerfaktor
- vollständige bidirektionale 4-Quadranten-Messung
- S0-Schnittstelle: 100 Imp./kWh
- zur Wirk- und Blindenergiemessung, mit Rücklaufsperrung und plombierbarer Klemmabdeckung
- LC-Display 6,2 stellig mit Hintergrundbeleuchtung
- 4 TE breit ( 72mm)
- **auch mit M-Bus und Mod-Bus erhältlich**

Maximalstrom I <sub>max</sub> :	5A und 1A mit einstellbarem Wandlerfaktor	Anzeige:	LCD, 6,2 stellig Wirkverbrauch
Spannung:	3 x 230/400 V	Schutzklasse:	IP51
Eigenverbrauch:	< 0,5 W / 7,5 VA	Temperaturbereich:	-25°C bis +55°C
Nennfrequenz:	50/60 Hz	Relative Luftfeuchtigkeit:	max 80%
Anlaufstrom:	2 mA	Montageort:	Innenraum
Messgenauigkeit	B	Abmessungen:	ca. 90 x 72 x 64 mm (HxBxT)
S0-Impulsrate	100 Impulse/kWh	Kommunikation für Mod-Bus: Gemäß: Schnittstelle: Protokolle:	IEEE 802.3 - MODBUS TCP, http, NTP, DHCP
S0-Impulslänge:	50±2ms	Kommunikationsgeschwindigkeit:	10/100 Mbps

#### Abmessungen (mm):



## Wechselstromzähler Schell/Count<sup>®</sup> EZZ1 für Zählerkreuz

mit MID-Zulassung, geeicht, für Montage auf Zählerkreuz  
Drei-Punkt-Befestigung



### EZZ1 – 60 A Artikel-Nr. 460450

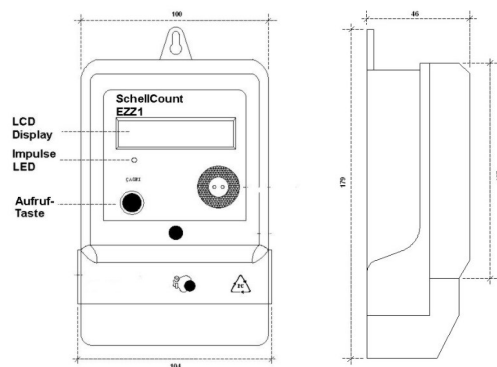
- Wechselstromzähler geeicht mit MID-Zulassung
- LC-Display, 6,3 stellig
- CE-Zertifiziert
- als Ersatz für die schwarzen Ferraris Zähler
- Display zwei Jahre ohne Stromanschluss durch Knopfdruck ablesbar

Maximalstrom I <sub>max</sub> :	60A
Spannung:	230 V
Nennfrequenz:	50Hz
Anlaufstrom:	20 mA
Eigenverbrauch:	≤2W / ≤10VA
Messgenauigkeit:	Klasse B, Klasse 1
Schutzklasse:	IP54

Anzeige:	LCD 6,3 stellig Wirkverbrauch
Temperaturbereich:	-40°C bis +70°C
Relative Luftfeuchtigkeit:	bis 95%
Montageort:	Innenraum
Abmessungen:	ca. 150 x 100 x 46 mm (HxBxT)
Gewicht:	ca. 0,54kg



=



## Drehstromzähler Schell/Count<sup>®</sup> EZZ3 für Zählerkreuz

mit MID-Zulassung, geeicht, für Montage auf Zählerkreuz  
Drei-Punkt-Befestigung



### EZZ3 – 100A Art. 430542

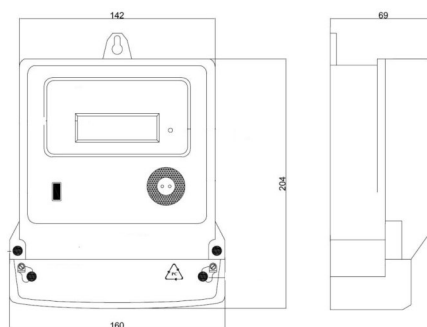
- Drehstromzähler geeicht mit MID-Zulassung
- LC-Display, 6,3 stellig
- CE-Zertifiziert
- als Ersatz für die schwarzen Ferraris Zähler
- Display zwei Jahre ohne Stromanschluss durch Knopfdruck ablesbar
- 4-Leiter Direktanschluss für Wirkverbrauch

Maximalstrom I <sub>max</sub> :	100 A
Spannung:	3 x 230/400V AC
Nennfrequenz:	50Hz
Anlaufstrom:	< 20 mA
Eigenverbrauch:	≤2W / ≤10VA
Messgenauigkeit:	Klasse B, Klasse 1
Schutzklasse:	IP54

Anzeige:	LCD, 6,3 stellig Wirkverbrauch
Temperaturbereich:	-40C bis +70°C
Relative Luftfeuchtigkeit:	bis 95%
Montageort:	Innenraum
Abmessungen:	ca. 160 x 204 x 69 mm (HxBxT)
Gewicht:	ca. 1 kg



=



## Elektrozubehör

### LS / FI-LS Schalter SchellCount<sup>®</sup>



#### **LS Schalter Art.-Nr. 801670**

- B16A
- 230/400V
- 50/60Hz
- 10kA
- 1 TE breit (18mm)

#### **FI-LS Schalter Art.-Nr. 801630**

- B16A – 30mA
- 230V
- 50/60Hz
- 4,5kA
- 1 TE breit ( 18mm )
- CE-Norm Gleichspannungs- und Wechselfspannungsprüfung

### Multifunktions-Zeitrelais SchellCount<sup>®</sup> ESRS-TM11



#### **Art. 4801640**

- 1 Wechsler
- 10 Funktionen
- Klemmen: A1-A2
- Impulsanschluss: S
- AC/DV 12V - 230V, 50/60Hz
- Zeitbereiche: 0,1 sek - 10 Tage

### Treppen-Licht-Timer SchellCount<sup>®</sup> ESRS-TSL



#### **Art. 480150**

- AC 230V, 50/60Hz
- Zeitbereiche: 0,5 min – 20 min
- Schaltbereich: ON-OFF-Automatic

### Dämmerungsschalter SchellCount<sup>®</sup> ESRD-ST1



#### **Art. 801660**

- Betriebsspannung: AC220V 50/60Hz
- Schaltung: 1Schließer
- Max. Schaltleistung: 25A
- Lichtintensitätsbereich: 2Lux~100Lux
- Einschaltverzögerungsbereich: 2-5s je nach Hysterie
- Ausschaltverzögerungsbereich: 2-15s je nach Hysterie



## Kommunikationsmodule

Anwendung dieser Module:  
Verbrauchsabrechnung,  
Kostenstellenanalyse  
oder auch momentane Energiemessungen



### **RS485 Modbus**

**Art. 614011**

Dieses Modul überträgt die Daten des Zählers an ein Erfassungssystem. Dies wird über eine RS485 Schnittstelle mittels Modbus RTU- oder ASCII-Protokoll möglich gemacht. Geliefert wird eine kostenlose Modbus Master Software zur Parametrierung des Moduls und der Messdaten sowie eine CD mit Beschreibung.



### **M-Bus**

**Art. 614012**

Dieses Modul macht die Datenübertragung des Zählers mit 2 Standardlasten mittels M-Bus Protokoll an ein Erfassungssystem möglich. Geliefert wird eine CD mit kostenloser M-Bus Master Software zur Parametrierung des Moduls. Dies ermöglicht eine individuelle Auswahl der gewünschten Messgrößen (z.B. Wirkenergie, Frequenz, Leiterspannung, Blindleistung, Cos phi etc.). Das Modul ist auch für andere Verbrauchsmessungen ideal.



## Kommunikationsmodule



### LAN Gateway

Art. 614013

Dieses Modul macht den Zugriff auf einen Zähler per Web Browser mit einem PC mit Internet/LAN Zugang möglich. Die Weboberfläche ermöglicht die Einbindung in vorhandene LAN Netze und ist für gängige Browser hergestellt.

Es ist möglich die Speicherinhalte sowie die aktuellen Messgrößen als CSV Datei runter zu laden.

Das Modul ist passwortgeschützt und der Zugriff erfolgt über zwei Stufen (Benutzer und Administrator)



### KNX

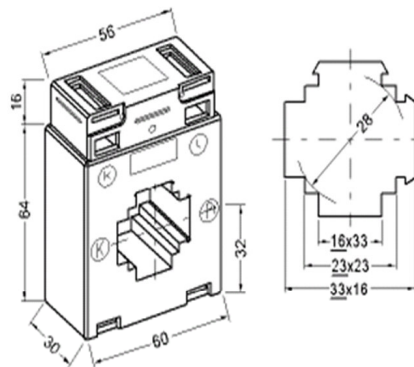
Art. 614014

Dieses Modul ist eine haustechnische Lösung zum Energiesparen für das Management der Energiezähler.

Nur ein einzelnes Kabel wird für die Verbindung gebraucht. Diese Lösung ist einfach zu installieren und nicht teuer.

Eine intelligente Vernetzung der modernen Haus- und Gebäudesystemtechnik.

## Stromwandler



Rundleiter  
28mm

Primärleiter  
30x15mm  
20x20mm

Sonderausführungen:

- beliebige primäre und sekundäre Nennströme
- Gießharzverguss
- eichfähige Ausführung

ASK 31.3 Stromwandler

Art. 813...

Isn	KL	Primäre Bemessungsstromstärke														A		
		50	60	75	80	100	125	150	200	250	300	400	500	600	750			
5A	0,5								2,5	2,5	2,5	2,5	2,5	2,5	2,5			
									3,75	5	5	5	5	5	5			VA
5A	1	1,25	1,25	1,25	1,25	2,5	2,5	2,5	2,5	2,5	2,5	2,5	2,5	2,5	2,5			
				1,5	2		3,75	3,75	5	5	5	5	5	5	5	5		
				2,5	2,5			5	7,5	7,5	7,5	10	10	10	10			
									10	10	15				15			

### Zubehör (Im Lieferumfang enthalten):

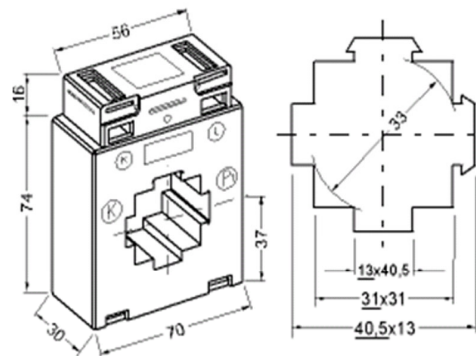
- 1 St. Primärschienenklemme
- 2 St. Sekundärklemmenabdeckungen (gelbe Schieber)
- 3 St. Steckfüße

**Bei Bestellung bitte das Wandlerverhältnis mit angeben.**

### Sonderzubehör:

- Schnappbefestigung für Tragschiene EN 50022-35
- Cu-Primärschienen in verschiedenen Größen
- Schutzkappen für Primärschienen-Befestigungsschrauben
- Cu-Hülse (da=28mm, dj=12,5mm)
- Zur Verwendung des Wandlers als Rohrstab- Stromwandler (andere Werte auf Anfrage)
- Schutzhaube zur Vergrößerung der Luft- und Kriechstrecken bei Verwendung des Wandlers als Rohrstab-Stromwandler.

## Stromwandler



Rundleiter  
33mm

Primärleiter  
40x12mm  
2x30x10mm

Sonderausführungen:

- beliebige primäre und sekundäre Nennströme
- sekundär zweifach oder dreifach umschaltbar
- Gießharzverguss
- Betriebsspannung Reihe 1 (1,2 kV)
- eichfähige Ausführung

### ASK 41.4 Stromwandler

Art. 814...

Isn	KL	Primäre Bemessungsstromstärke															A		
		50	60	75	80	100	125	150	200	250	300	400	500	600	750	800		1000	
5A	0,5								2,5	2,5	2,5	2,5	2,5	2,5	2,5				VA
									3,75	5	5	5	5	5	5				VA
5A	1	1,25	1,25	1,25	1,25	2,5	2,5	2,5	2,5	2,5	2,5	2,5	2,5	2,5	2,5	2,5	2,5	2,5	VA
						2,5	3,75	3,75	5	5	5	5	5	5	5	5	5	5	5
									5	7,5	7,5	7,5	7,5	10	10	10	10	10	
														10	15	15	15	15	

#### Zubehör (Im Lieferumfang enthalten):

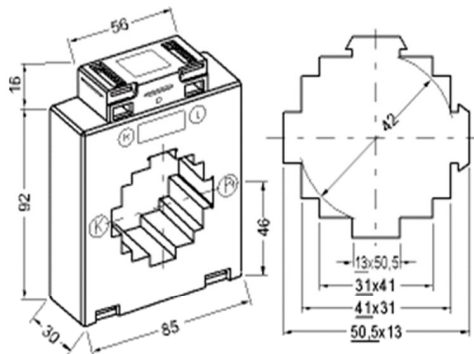
- 1 St. Primärschienenklemme
- 2 St. Sekundärklemmenabdeckungen (gelbe Schieber)
- 3 St. Steckfüße

#### Sonderzubehör:

- Schnappbefestigung für Tragschiene EN 50022-35
- Cu-Primärschienen in verschiedenen Größen
- Schutzkappen für Primärschienen-Befestigungsschrauben.

Bei Bestellung bitte das Wandlerverhältnis mit angeben.

## Stromwandler



Rundleiter  
42mm

Primärleiter  
50x12mm  
2x40x10mm

Sonderausführungen:

- beliebige primäre und sekundäre Nennströme
- sekundär zweifach oder dreifach umschaltbar
- Gießharzverguss
- Betriebsspannung Reihe 1 (1,2 kV)
- eichfähige Ausführung

### ASK 51.4 Stromwandler

Art. 815...

Isn	KL.	Primäre Bemessungsstromstärke														A		
		100	125	150	200	250	300	400	500	600	750	800	1000	1250	1500			
5A	0,5			1,25	2,5	2,5	5	5	5	5	5	5	5	5	5	5	5	VA
							7,5	10	10	10	10	10	10	10	10	10	10	VA
							15	15	15	15	15	15	15	15	15	15	15	VA
	1	1,25	2,5	2,5	2,5	2,5	2,5	5	5	5	5	5	5	5	5	5	5	VA
		2,5	3,75	3,75	5	5	5	5	10	10	5	5	10	10	10	10	10	VA
		3,75	5	5	7,5	7,5	10	10	10	15	10	10	10	15	15	15	15	VA
			10	10	15	15	20	20	15	15	15	20	20	20	20	20		

#### Zubehör (Im Lieferumfang enthalten):

- 1 St. Primärschienenklemme
- 2 St. Sekundärklemmenabdeckungen (gelbe Schieber)
- 3 St. Steckfüße

**Bei Bestellung bitte das Wandlerverhältnis mit angeben.**

#### Sonderzubehör:

- Schnappbefestigung für Tragschiene EN 50022-35
- Cu-Primärschienen in verschiedenen Größen
- Schutzkappen für Primärschienen-Befestigungsschrauben
- Cu-Hülse (da=42mm, dj=12,5mm)
- Zur Verwendung des Wandlers als Rohrstab-Stromwandler (andere Werte auf Anfrage)
- Schutzhaube zur Vergrößerung der Luft- und Kriechstrecken bei Verwendung des Wandlers als Rohrstab-Stromwandler.



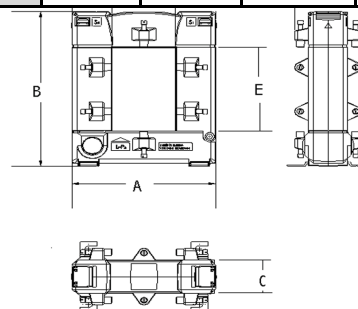
## Klappwandler



Handhabungssicher, kompakt, leicht zu schließen, bewährte Technik, einfache Anbringung

### KBU Kabel-Umbauwandler

Typ	KBU 23	KBU 58	KBU 812	KBU 816
A (Breite)	93	125	155	195
B (Höhe)	106	158	198	243
C/C1 (Tiefe)	34/58	34/58	34/58	64/79
Gewicht	0,85 kg	1,08 kg	1,32 kg	3,78 kg
D (Breite)	20	50	80	80
E (Höhe)	30	80	120	160



Art. 81623 KBU 23 Klasse 1		
Prim.-Strom	5A/VA	1A/VA
100	1,25	1,25
150	1,5	1,5
200	1,5	1,5
250	1,5	1,5
300	3,75	3,75
400	5	5

Art. 816812 KBU 812 Klasse 1		
Prim.-Strom	5A/VA	1A/VA
250	1,5	1,5
300	2,5	2,5
400	2,5	2,5
500	5	5
600	5	5
750	5	5
800	7,5	7,5
1000	10	10
1200	10	10
1250	15	15
1500	15	15

Art. 81658 KBU 58 Klasse 1		
Prim.-Strom	5A/VA	1A/VA
250	1,5	1,5
300	2,5	2,5
400	2,5	2,5
500	5	5
600	5	5
750	5	5
800	7,5	7,5
1000	10	10

Art. 816816 KBU 816 Klasse 1		
Prim.-Strom	5A/VA	1A/VA
1000	15	15
1200	15	15
1500	15	15
1600	15	15
2000	15	15
2500	15	15
3000	30	30
4000	30	30
5000	30	30



## Zwischenstecker Easycount 1 und 1s



Der **elektronische Wechselstrom Zwischensteckerzähler Easycount 1** ist ein Elektrizitätszähler für Wechselspannung, eingebaut in ein schlagfestes IP 55 Gehäuse (IP55= Staubgeschützt und Schutz gegen Strahlwasser).

Beide Kabelenden sind mit Stecker und Kupplung versehen, diese sind in den Ausführungen Schuko und CEE erhältlich.

**Der Wechselstromzähler ist auswechselbar.**

Der mobile Stromzähler ist ideal für Campingplätze, Bootssteganlagen, Wochenmärkte, Kleingartenanlagen, Wohnmobilstellplätze, Marinas, Straßenfeste u.v.m.

### **Den Easycount bieten wir in verschiedenen Variationen an.**

- Wechselstromzähler ungeeicht oder geeicht
- Wechselstromzähler in Rollenzählwerk oder LC-Display
- mit oder ohne FI-LS Schalter
- mit CEE-Verbindungen oder Schuko-Verbindungen
- auch nach Kundenwunsch

#### **Ungeeicht**

**CEE:** Artikel-Nr. 460516ZC

**Schuko:** Artikel-Nr. 460516ZS

#### **Ungeeicht mit FI-LS Schalter**

**CEE:** Artikel-Nr. 460416ZC

**Schuko:** Artikel-Nr. 460416ZS

#### **Mit MID-Zulassung:**

**CEE:** Artikel-Nr. 460516ZCB

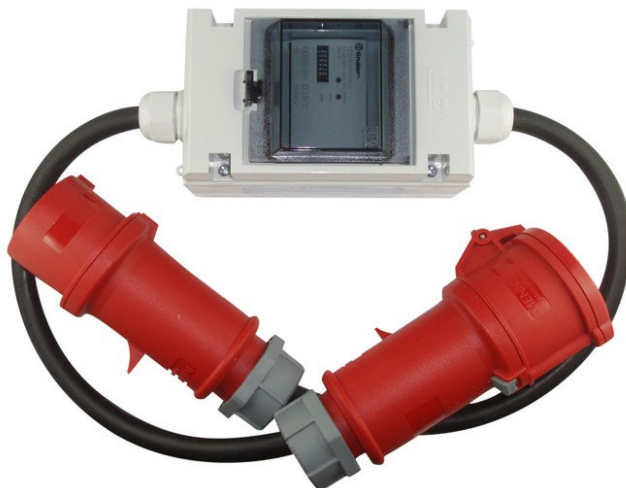
**Schuko:** Artikel-Nr. 460516ZSB

#### **mit MID-Zulassung mit FI-LS Schalter**

**CEE:** Artikel-Nr. 460416ZCB

**Schuko:** Artikel-Nr. 460416ZSB

## Zwischenstecker Easycount 3



Mobiler Zwischenzähler in Drehstromausführung für die schnelle Energiemessung  
Flexibel, lageunabhängig einsetzbar, schlagfestes Gehäuse.  
Präzise Messung, MID geeichter Drehstromzähler  
Ausführung 16A + 32A

Der Easycount 3 ist ein Energiezähler, eingebaut in ein schlagfestes IP 55 Gehäuse.  
Die Kabelenden sind mit CEE-Stecker und CEE-Kupplung versehen.  
Der eingebaute **Drehstromzähler** ist mit MID Zulassung ( für  
Verrechnungszwecke zugelassen ) und **auswechselbar**.

### Technische Spezifikation:

Spannungseingang:	3x 230/400V
Strombelastbarkeit:	80
Frequenz:	50Hz
Eigenverbrauch:	< 2W / 10VA
Temperaturbereich:	-25 - +55°C
Gehäuse:	ABS
Genauigkeitsklasse:	1

**16A**  
**32A**

**Artikel-Nr. 460616ZC**  
**Artikel-Nr. 460632ZC**

## Adapterkabel



**CEE Stecker auf Schuko Kupplung**

**Artikel-Nr. 460001**



**CEE Kupplung auf Schuko Stecker**

**Artikel-Nr. 460002**



## Münzkassierer



Hochwertiger Münzeinwurf ist Sonderzubehör

### ZECO<sup>®</sup> Münzzähler Z 1 T = Schellka<sup>®</sup> 510 - Art. 310010

Münzen- oder Wertmarkenkassierer mit 1 stelliger Anzeige der Restmünzvorlage max. 9 Münzen

In Sekunden , Minuten oder Stunden max. 999 lieferbar.

Standard Einstellung 1 bis 99 Minuten pro Münze, auf Wunsch auch in Sekunden oder Stunde pro Münze .

Münzeinwurf frei wählbar für Münzen 0,10€; 0,20€, 0,50€, 1,00€, 2,00€ oder Wertmarken, auch für Ihre vorhandene Wertmarke

Betriebsspannung 230V/AC oder Schutzkleinspannung 24V/AC.

Leistungsaufnahme max. 8 Watt.

Schaltkontakt Schließer potentialfrei max. 16A bei 250V AC  $\cos\phi=1$

Betriebstemperatur  $-10^{\circ}\text{C}$  bis  $+55^{\circ}\text{C}$ .

Rel.Luftfeuchtigkeit 5 bis 95% nicht kondensierend.

Stabiles gepulvertes Stahlblechgehäuse ( Cremeweiß )

Gehäusemaße H B T 260 x 140 x120 mm Schutzklasse IP 23.

Einschubkassette für bis zu 200 Münzen.



Hochwertiger Münzeinwurf ist Sonderzubehör

### ZECO<sup>®</sup> Münzzähler Z 3 T = Schellka<sup>®</sup> 510/3 - Art. 310020

Münzen- oder Wertmarkenkassierer mit 3 stelliger Restlaufanzeige.

In Sekunden , Minuten oder Stunden max. 999 lieferbar

Standard Einstellung 1 bis 99 Minuten pro Münze, auf Wunsch auch in Sekunden oder Stunde pro Münze .

Münzeinwurf frei wählbar für Münzen 0,10€; 0,20€, 0,50€, 1,00€, 2,00€ oder Wertmarken, auch für Ihre vorhandene Wertmarke

Betriebsspannung 230V/AC oder Schutzkleinspannung 24V/AC.

Leistungsaufnahme max. 8 Watt.

Schaltkontakt Schließer potentialfrei max. 16A bei 250V AC  $\cos\phi=1$

Betriebstemperatur  $-10^{\circ}\text{C}$  bis  $+55^{\circ}\text{C}$ .

Rel.Luftfeuchtigkeit 5 bis 95% nicht kondensierend.

Stabiles gepulvertes Stahlblechgehäuse ( Cremeweiß )

Gehäusemaße H B T 260 x 140 x120 mm Schutzklasse IP 23.

Einschubkassette für bis zu 200 Münzen.



Hochwertiger Münzeinwurf ist Sonderzubehör

### ZECO<sup>®</sup> Münzzähler Z 3 T W = Schellka<sup>®</sup> 510/3TW - Art. 310030

**erforderlich für Miele Waschmaschinen und Trockner**

Der Z 3 TW hat eine Tasterfunktion, die es ermöglicht nach Beendigung der Laufzeit, die Tür der Waschmaschine zum Öffnen freizuschalten.

Münzen- oder Wertmarkenkassierer mit 3 stelliger Restlaufanzeige.

In Sekunden , Minuten oder Stunden max. 999 lieferbar.

Standard Einstellung 1 bis 99 Minuten pro Münze, auf Wunsch auch in Sekunden oder Stunde pro Münze.

Münzeinwurf frei wählbar für Münzen 0,10€; 0,20€, 0,50€, 1,00€, 2,00€ oder Wertmarken, Auch für Ihre vorhandene Wertmarke

Betriebsspannung 230V/AC oder Schutzkleinspannung 24V/AC

Leistungsaufnahme max. 8 Watt.

Schaltkontakt Schließer potentialfrei max. 16A bei 250V AC  $\cos\phi=1$

Betriebstemperatur  $-10^{\circ}\text{C}$  bis  $+55^{\circ}\text{C}$ .

Rel.Luftfeuchtigkeit 5 bis 95% nicht kondensierend.

Stabiles gepulvertes Stahlblechgehäuse ( Cremeweiß )

Gehäusemaße H B T 260 x 140 x120 mm Schutzklasse IP 23.

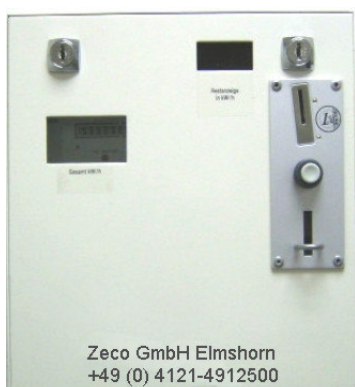
Einschubkassette für bis zu 200 Münzen.



Hochwertiger Münzeinwurf ist Sonderzubehör

## **Zeco<sup>®</sup> Timer Z 3 L = Schellka<sup>®</sup> 610 - Art. 310040**

Münzen und Wertmarkenkassierer mit 3 stelliger kWh Anzeige.  
 Max 99,9 kWh  
 einstellbar von 0,1 kWh bis 9,9 kWh. Pro Münze.  
 Interner Impulsgeberzähler.  
 Münzeinwurf von 0,20 bis 2,00 Euro oder Wertmarke.  
 Betriebsspannung 230 V/AC.  
 Leistungsaufnahme max. 8 Watt.  
 Schaltkontaktschließer potentialfrei max. 16A bis 250 V AC  $\cos\phi=1$   
 Betriebstemperatur  $-10^{\circ}\text{C}$  bis  $+55^{\circ}\text{C}$ .  
 Rel. Luftfeuchtigkeit 5 bis 95% nicht kondensierend.  
 Stabiles gepulvertes Stahlblechgehäuse (Cremeweiß)  
 Gehäusemaße H B T 260 x 140 x 120 mm Schutzklasse IP23.  
 Einschubkassette für bis zu 200 Münzen.



Hochwertiger Münzeinwurf ist Sonderzubehör

## **Zeco<sup>®</sup> Timer Z 3 LD = Schellka<sup>®</sup> 610D - Art. 310050**

Münzen und Wertmarkenkassierer mit 3 stelliger kWh Anzeige.  
 Max 99,9 kWh einstellbar von 0,1 kWh bis 9,9 kWh. Pro Münze.  
 Interner Impulsgeberzähler.  
 Münzeinwurf von 0,20 bis 2,00 Euro oder Wertmarke.  
 Betriebsspannung 380 V/AC.  
 Leistungsaufnahme max. 8 Watt.  
 Schaltkontaktschließer potentialfrei max. 25A bis 440 V AC  $\cos\phi=1$   
 Betriebstemperatur  $-10^{\circ}\text{C}$  bis  $+55^{\circ}\text{C}$ .  
 Rel. Luftfeuchtigkeit 5 bis 95% nicht kondensierend.  
 Stabiles gepulvertes Stahlblechgehäuse (Cremeweiß)  
 Gehäusemaße H B T 260 x 260 x 120 mm Schutzklasse IP23.  
 Einschubkassette für bis zu 200 Münzen.



Hochwertiger Münzeinwurf ist Sonderzubehör

## **Zeco<sup>®</sup> Timer Z 3 W = Schellka<sup>®</sup> 210 - Art. 310060**

Münzen- oder Wertmarkenkassierer mit 3 stelliger kWh Restabgabeanzeige in Liter max. 999.  
 Abgabemenge einstellbar von 10 bis 990 Liter pro Münze/Wertmarke.  
 Münzeinwurf für Münzen oder Wertmarken.  
 Betriebsspannung 230 V/AC oder Schutzkleinspannung 24V/AC.  
 Leistungsaufnahme max. 8 Watt.  
 Schaltkontaktschließer potentialfrei max. 16A bis 250 V AC  $\cos\phi=1$   
 Betriebstemperatur  $-10^{\circ}\text{C}$  bis  $+55^{\circ}\text{C}$ .  
 Rel. Luftfeuchtigkeit 5 bis 95% nicht kondensierend.  
 Stabiles gepulvertes Stahlblechgehäuse (Cremeweiß)  
 Gehäusemaße H B T 260 x 140 x 120 mm Schutzklasse IP23.  
 Einschubkassette für bis zu 200 Münzen.





Hochwertiger Münzeinwurf ist Sonderzubehör

## **Zeco<sup>®</sup> Timer Z 3 TG = Schellka<sup>®</sup> 510/3TG - Art. 310070**

Münzen und Wertmarkenkassierer mit 3 stelliger Restlaufanzeige

In Sekunden , Minuten oder Stunden max. 999 lieferbar

Standard Einstellung 1 bis 99 Minuten pro Münze, auf Wunsch auch in Sekunden oder Stunde pro Münze .

Weitere Funktionen sind Türkontaktsteuerung, Zählwerk und Wechselstromkontrollzähler.

Münzeinwurf frei wählbar für Münzen 0,10€; 0,20€, 0,50€, 1,00€, 2,00€ oder Wertmarken, auch für Ihre vorhandene Wertmarke

Betriebsspannung 230V/AC oder Schutzkleinspannung 24V/AC.

Leistungsaufnahme max. 8 Watt.

Schaltkontakt Schließer potentialfrei max. 16A bei 250V AC [cosφ=1](#)

Betriebstemperatur -10°C bis +55°C.

Rel.Luftfeuchtigkeit 5 bis 95% nicht kondensierend.

Stabiles gepulvertes Stahlblechgehäuse ( Cremeweiß )

Gehäusemaße H B T 260 x 140 x120 mm Schutzklasse IP 23.

Einschubkassette für bis zu 200 Münzen.

Freiraum für Ihre Notizen:

## Zubehör für Münzgeräte

### Zählwerk:

Das Münzzählwerk zählt die insgesamt eingeworfenen Münzen in dem Münzgerät. Es kann somit eine genaue Abrechnung erfolgen. Das Münzzählwerk wird in das Gerät fest eingebaut und ist nicht rückstellbar.

### Drehstromschütz:

In der Drehstromausführung wird der Strom 4-phasig im Gerät abgeschaltet. Das Drehstromschütz ist im Münzgerät integriert. I max. 4 x 24 Amp.

### Türkontaktsteuerung:

Bei modernen Waschautomaten wird die Fronttür oftmals elektrisch verriegelt. Der Münzautomat schaltet nach Ablauf der eingestellten Zeit den Strom vollständig ab. Sie benötigen jedoch zum Öffnen der Tür elektrische Energie. Durch betätigen eines Tasters erhält die Maschine für eine Minute Strom. In dieser Zeit kann der Benutzer die Waschmaschinentür öffnen, ohne dass eine Münze eingeworfen wird. Dieser Vorgang kann max. 5 mal wiederholt werden.

### Hochwertiger Münzeinwurf:

Dieser Münzeinwurf schützt ihr Gerät vor Missbrauch. Durch ein spezielles Prüfverfahren der Münzen auf Gewicht, Größe, Magnetismus und Rändelung können falsche Geldstücke erkannt und durch Knopfdruck ausgeworfen werden.

### V2A Gehäuse:

Das komplette Münzgehäuse besteht aus Edelstahl.

### Magnetventil R=1/2:

Ermöglicht das elektronische Absperren von Wasser nach Ablauf der eingestellten Zeit, z.B. für Duschen etc. . Technische Daten: R=1/2 Innengewinde, Leistungsaufnahme 9 Watt. Lieferbar in 230 oder 24 Volt 50 Hz.

### Sicherheitstransformatoren:

Leistung	Prim./Sec.	Hz
100 VA	230/24 Volt	50
150 VA	230/24 Volt	50

### Sicherheitsbügel:

Aufbruchhemmender Sicherheitsbügel.

## Wertmarken



Miele T.-Nr. 1699350 / Zeco 350  
passend für Miele-T.-Nr. 1699350



Miele T.-Nr. 11726 / Zeco 726  
passend für Miele-T.-Nr. 11726



Aqua Wertmarke / Zeco Nr 8  
passend für Aqua Wertmarke



Miele T.-Nr. 1699360 / Zeco 360  
passend für Miele-T.-Nr. 1699360



Miele T.-Nr. 11727 / Zeco 727  
passend für Miele-T.-Nr. 11727



AEG Wertmarke / Zeco Nr. 7  
passend für AEG Wertmarke



Miele T.-Nr. 1699370 / Zeco 370  
passend für Miele-T.-Nr. 1699370



Miele T.-Nr. 11729 / Zeco 729  
passend für Miele-T.-Nr. 11729



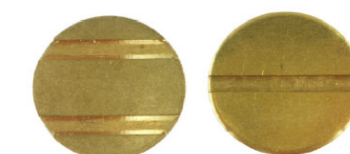
Blitz Wertmarke 26x1,6 mm



Miele T.-Nr. 1699380 / Zeco 380  
passend für Miele-T.-Nr. 1699380



Miele T.-Nr. 1267940



Profilierte Wertmarke  
25 x 2mm / 27 x 2 mm



Miele T.-Nr. 11721 / Zeco 721  
passend für Miele-T.-Nr. 11721



Miele T.-Nr. 685827  
Miele T.-Nr. 685828



Größe von 0,20 €, 0,50 €,  
1,00 €, 2,00 €



Miele T.-Nr. 11724 / Zeco 724  
passend für Miele-T.-Nr. 11724



Seijsener Wertmarke / Zeco Nr. 14  
passend für Seijsener Wertmarke



Schellka / Zeco AM7



## Münzgerät zur Ansteuerung für Türsummer



### Münzgerät zur Ansteuerung für Türsummer Aufputz

#### Z 1 TS AP – Art. 320001

- Zugangsberechtigung zum Freischalten von Türen / Schranken
- Laufzeit einstellbar von 1 - 99 Sekunden.
- Betriebsspannung 230V AC oder Schutzkleinspannung 24V AC
- Leistungsaufnahme max. 8 Watt.
- Schaltkontakt Schließer potentialfrei max. 16A/230V AC
- Betriebstemperatur -10°C bis + 55 °C.
- Rel Luftfeuchtigkeit 5 bis 95% nicht kondensierend.
- Gehäusemaße: H B T 260 x 140 x 120 mm

#### Optional:

- Sperrung des Münzeinwurfs durch Riegelkontakt.
- Trafostation 230V/24V/AC
- Euro-Behinderten-Schloß
- Wertmarken



### Münzgerät zur Ansteuerung für Türsummer Unterputz

#### Z 1 TS UP – Art. 320002

- Zugangsberechtigung zum Freischalten von Türen / Schranken
- Laufzeit einstellbar von 1 - 99 Sekunden.
- Betriebsspannung 230V AC oder Schutzkleinspannung 24V AC
- Leistungsaufnahme max. 8 Watt.
- Schaltkontakt Schließer potentialfrei max. 16A/230V AC
- Betriebstemperatur -10°C bis + 55 °C.
- Rel Luftfeuchtigkeit 5 bis 95% nicht kondensierend.
- Einbaumaße: H B T 260 x 140 x 120 mm, Abdeckrahmen 40mm

#### Optional:

- Sperrung des Münzeinwurfs durch Riegelkontakt.
- Trafostation 230V/24V/AC
- Schutzdach
- Euro-Behinderten-Schloß
- Wertmarken

Abbildung zeigt Münzkassierer mit Euro-Behindertenschloß

## Mechanischer Türöffner

### Mechanischer Türöffner – Art. 320010



Der mechanische Türöffner ist für den Sanitärbereich, Waschräume, Toiletten, Bäder, Verwaltungsgebäude, öffentliche sanitäre Anlagen u.s.w. geeignet. Dieser Türmünzer ist in der Bedienung sehr einfach. Nach dem Einwurf der Münze oder Wertmarke wird die Türklinke genutzt, um den Raum zu betreten und wird dort verschlossen. Von außen geht die Anzeige von "Frei" auf "Besetzt". Sollte dieser Raum bereits besetzt sein, kann keine zusätzliche Münze eingeworfen werden.

Der mechanische Türöffner ist nicht für einen Vorraum geeignet. Für einen Vorraum muß unser Münzgerät zur Ansteuerung für Türsummer verwendet werden.

Typ I

Münzeinwurf für den Einwurf

- einer Münzsorte und Wertmarke z. B. Einwurf 0,50 € oder es kann eine Wertmarke in der Größe von 0,50 € eingeworfen werden
- einer Wertmarke. Es kann dann nur eine bestimmte Wertmarke eingeworfen werden.
- Den Einwurf gibt es in den folgenden Münzsorten: 0,10 € oder 0,20 € oder 0,50 € oder 1,00 € oder 2,00 €

Dieser WC-Türöffner wird komplett mit Drückergarnitur und Schloß geliefert.

Zubehör:

- Wartungsschlüssel ( um in den Raum zu gelangen, ohne ein Geldstück einzuwerfen)
- Wertmarken



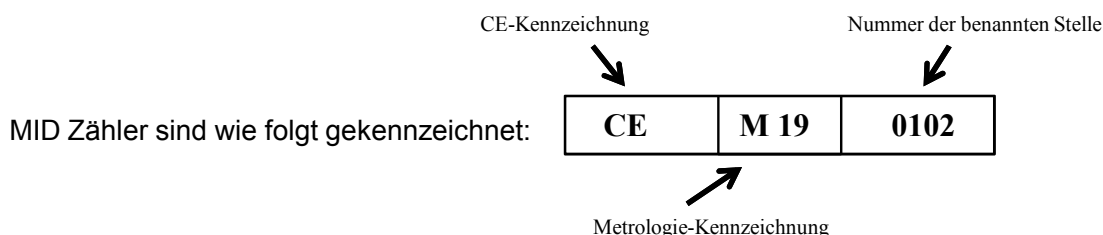
## Informationen zur MID

Die Eichung eines Stromzählers ist immer dann gesetzlich vorgeschrieben, wenn der Zähler im geschäftlichen Verkehr Verwendung findet. Das heißt es wird nach erfasstem Verbrauch eine Rechnung gestellt.

Dies gilt nicht nur für Energieversorger, sondern genau so für Zwischen- bzw. Unterzähler, über die eine Verrechnung erfolgen soll. So zum Beispiel Zähler für Campingplätze, Kleingartenvereine und Marinas oder da, wo eine Abrechnung zwischen Mieter und Vermieter angestrebt wird.

Ab dem 30.10.2006 können Hersteller fabrikneuer Geräte auf die Ersteichung verzichten und Zähler mit Konformitätserklärung liefern.

Zähler mit MID Konformitätserklärung sind rechtlich mit den klassisch geeichten Geräten gleichgestellt. Diese Geräte sind in der gesamten EU für Verrechnungszwecke zugelassen. Eine gelbe Eichmarke entfällt hier.



Die Ziffern in dem Rechteck, hier M19, zeigen das Jahr in dem der Zähler konformitätsbewertet ( geeicht) wurde. Die Eichgültigkeitsdauer beträgt 8 Jahre. Dieser Zähler, egal ob im Januar oder Dez. 2019 gekauft, darf bis Ende 2027 für Verrechnungszwecke eingesetzt werden.

Grundsätzlich besteht die Möglichkeit "MID Zähler" nach zu eichen. Die Zähler müssen zu einer autorisierten Stelle gebracht werden und können dann, sofern die Zähler die gesetzlichen Vorgaben erfüllen , für weitere 8 Jahre nach geeicht werden. Diese Zähler erhalten dann die bekannte gelbe Eichmarke.

Ob eine Nacheichung wirtschaftlich sinnvoll ist muss von Fall zu Fall entschieden werden.

## ...wir haben und liefern alles, was zählt!

- **Schell**<sup>®</sup>
- **SchellCount**<sup>®</sup>
- **Zeco**<sup>®</sup>
- **Schellka**<sup>®</sup>

sind eingetragene Markennamen  
und garantieren schon seit Jahrzehnten für  
hohe Qualität und kompetenten Service bei  
besten Einkaufspreisen.

# Schell GmbH

Daimlerstraße 14  
25337 Elmshorn

Tel. +49 (0) 4121 4912502  
Fax +49 (0) 4121 4912501

[info@schellmesstechnik.de](mailto:info@schellmesstechnik.de)  
[www.schellmesstechnik.de](http://www.schellmesstechnik.de)